

Smart+

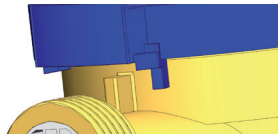
Vienas strūklas sausā tipa ūdens skaitītāji JS-02

Smart+

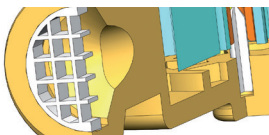
Smart+ ir vienas strūkļas sausā tipa ūdens skaitītājs, kas paredzēts aukstā ūdens plūsmas un daudzuma mērīšanai temperatūrai līdz 30°C vai karstā ūdens temperatūrai līdz 90°C. Pateicoties modernajai konstrukcijai, ir pielāgots RF uzlikas montāžai, kas ļauj attālināti nolasīt indikācijas, kā arī ir vislabāk aizsargātais sausā tipa ūdens skaitītājs pret spēcīga magnētiskā lauka darbību. Ūdens skaitītāja konstrukcija dod iespēju to montēt gan horizontālā stāvoklī ar skaitītāju, kas vērsts uz augšu (H), gan vertikālā stāvoklī ar skaitītāju, kas vērsts malā (V).

Pateicoties rotācijas skaitītāja izmantošanai, tiek nodrošināta datu viegla nolasīšana. Tas lieliski sevi pierāda dažādās montāžas pozīcijās.

Aizsardzība pret ārēju mehānisku iejaukšanos skaitīšanas mehānismā, kas iegūta, izmantojot plombu uz skavas spailes un pastiprinātas skaitītāja korpusa konstrukcijas dēļ.



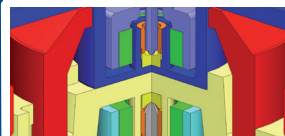
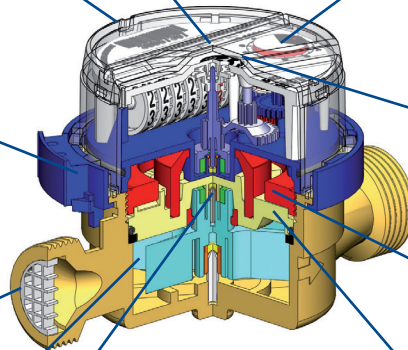
Skaitīšanas mehānisma rotācijas bloķēšana, pagriežot leņķi, kas pārsniedz 360 °C.



Sietiņš uz ūdens skaitītāja iepļūdes, kas nodrošina aizsardzību pret netīrumu iekļūšanu mērīšanas korpusā.

Abpusēji nesošais rotors (pielietojot augstas kvalitātes tapas un gultņu akmeņus) nodrošina ekspluatāciju laikā starp legalizācijām, saglabājot normatīvos legalizācijas parametrus.

Hermētisks skaitītājs (ar paaugstinātu hermētiskumu), izturīgs pret aizsvīšanu.

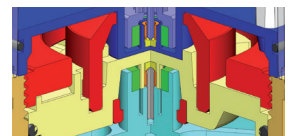


Ļoti augsta izturība pretmagnētiskā sajūga pārrāvumu, kas iegūta ar piemērotu attālumu starp magnētiskā sajūga priekšējām virsmām.



Datu pārraides sistēmas kopējā pretestība pret ārējā magnētiskā lauka ietekmi, kas iegūta, izmantojot rādītāju ar atspulgu kā optisko elementu datu pārraidei no ūdens skaitītāja uz RF uzliku.

Aizsardzība pret ārēju iejaukšanos – skaitītāja disks ar spēka indikatoru, kas tiek pielietots skaitītāja stikla saspišanai.



Ļoti augsta Smart ūdens skaitītāja noturība pret ārējā magnētiskā lauka ietekmi SN+, kas rodas, pielietojot īpašu magnētisko ekrānu un magnētiskā sajūga 4 polu magnētu.

Aizsardzība, kas ierobežo ūdens sasalšanas rezultātus no īpaši izveidotas blīvējuma plāksnes.

Pielietošana

Aukstā ūdens apgādes sistēmas, kas darbojas temperatūrā līdz 50°C vai karstā ūdens apgādes sistēmas, kas darbojas temperatūrā līdz 90°C vienģimeņu un daudzģimeņu mājokļi. Rotējošais skaitītājs atvieglo ūdens skaitītāja nolasīšanu noteiktās darbības pozīcijās. Uzstādīšanai horizontālos cauruļvados ar skaitītāju uz augšu (H↑) vai uz abām pusēm (H→) un vertikālos cauruļvados ar skaitītāju uz sāniem (V).

Priekšrocības

- Izturība pret spēcīgu ārējo magnētisko lauku – šobrīd tirgū vislabāk aizsargātais sausā tipa ūdens skaitītājs pret ārējā magnētiskā lauka ietekmi. Izturība pret ārējā magnētiskā lauka ietekmi pārsniedz PN-EN14154 normas prasības.
- Attālinātie nolasījumi - ūdens skaitītājs, kas pielāgots RF uzlikas montāžai komunikācijai tādos standartoskā bezvadu M-Bus vai impulsu saziņai bez traucējumiem ūdens skaitītājā gan pirmās uzstādīšanas, gandarbības laikā.
- Trauksmes signalizācijas iespēja - ūdens skaitītājam ar RF uzliku ir signalizācijas iespēja, piemēram, uzlikas demontāža vai plūsums, uzlikas darba traucējumi, retrogrāda plūsma, noplūde utt.
- Metroloģiskās īpašības - jaunāko metroloģisko prasību izpilde MID.
- Indikācijas ticamība pēc:
 - ūdens skaitītāja sadalīšana mitrajā daļā ar mērīšanas korpusu un sausajā daļā ar skaitīšanas mehānismu,
 - cieta un pārbaudīta un vienlaikus pastāvīgi uzlabota konstrukcija,
 - augsts kalpošanas laiks.
- Viegli lasīt ar:
 - hermētiska skaitīšana izturīga pret aizsvīšanu,
 - salasāmi divu krāsu cipari uz mucām, kas ļauj precīzi nolasīt,
 - skaitītāja rotācija 360°C robežās.
- Aizsardzība pret mehāniskiem ārējiem traucējumiem – ar pastiprinātu skaitīšanas mehānisma korpusa konstrukciju.



Smart+ JS-02

Ūdens skaitītājs Smart+ (02) astoņu mucu ūdens skaitītājs aukstajam un karstajam ūdenim, kas pielāgots RF uzlikas SMART TOP montāžai, kas nodrošina attālu indikāciju nolasīšanu

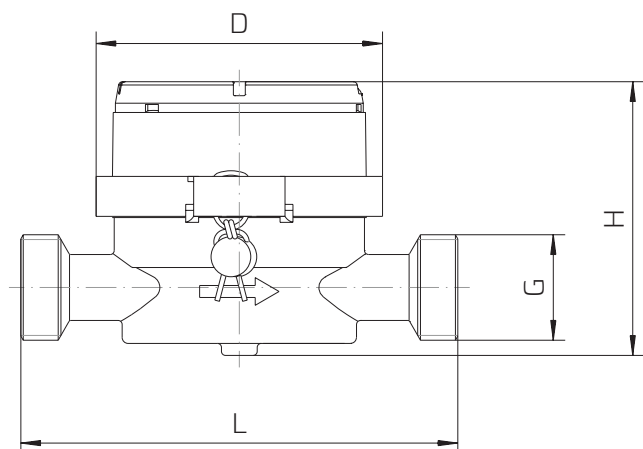
Tehniskie dati

Parametrs			JS 1,6-02	JS 2,5-02	JS 2,5-G1-02	JS 4-02		
			JS 1,6-03	JS 2,5-03	JS90 2,5-G1-02*	JS90 4-02*		
			JS90 1,6-02*	JS90 2,5-02*				
			JS90 1,6-03	JS90 2,5-03				
Nominālais diametrs	DN	mm	15		20			
Nepārtraukts plūsmas ātrums	Q_3	m ³ /h	1,6	2,5		4		
Maksimālais plūsmas ātrums	Q_4	m ³ /h	2	3,125		5		
Netiešās plūsmas ātrums	aukstum ūdenim	H R100	Q_2	dm ³ /h	25,6		40	64
		V R50			51,2		80	128
	karstum ūdenim	H R80 or R100**			32 vai 25,6**		50 vai 40**	80 vai 64**
		V R40 or R50**			64 vai 51,2**		100 vai 80**	160 vai 128**
Minimālais plūsmas ātrums	aukstum ūdenim	H R100	Q_1	dm ³ /h	16		25	40
		V R50			32		50	80
	karstum ūdenim	H R80 or R100**			20 vai 16**		31,25 vai 25**	50 vai 40**
		V R40 or R50**			40 vai 32**		62,5 vai 50**	100 vai 80**
Sākuma plūsma	–	dm ³ /h	6	8		15		
Attiecība Q_2/Q_1	–	–	1,6					
Temperatūras klase (nominālā darba temperatūra)	–	–	T30 / T90					
Pretestības klases plūsmas profiliem	–	–	U0, D0					
Indikācijas diapazons	–	m ³	10 ⁵					
Indikācijas pareizība	–	m ³	0,00005					
Maksimālais spiediens	P_{max}	MPa	1,6					
Maksimālais spiediena zudums Q_3	Δp	kPa	63					
Pieļaujamā robežklūda diapazonā: $Q_2 \leq Q \leq Q_4$	ϵ	%	± 2 aukstum ūdenim ± 3 karstum ūdenim					
Pieļaujamā robežklūda diapazonā: $Q_1 \leq Q \leq Q_2$	ϵ	%	± 5					
Savienotāja vītne	G	cal	G¾		G1			
Augstums	H	mm	68,5					
Garums	L	mm	110	110	130	130		
Diametrs	D	mm	72					
Masa (bez savienojuma elementiem)	–	kg	0,5	0,5	0,6	0,6		

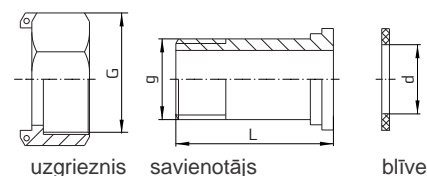
Izpilde 02-astoņu barelu skaitītājs, misiņa korpuss, ūdens skaitītājs, kas pielāgots radio, impulsu un M-Busu moduļu montāžai
Izpilde 03-astoņu barelu skaitītājs, salikts korpuss (attiecas uz JS 1.6 un JS 2.5, Garums 110 mm, R100 aukstum ūdenim, R80 karstum ūdenim)

* Pieejama arī ūdens skaitītāja 02-s versija-ar cietajiem gultņiem (Ūdens skaitītāji karstā ūdens cirkulācijas sistēmām).

** Pēc pieprasījuma tikai versija -02 (misiņa korpuss)

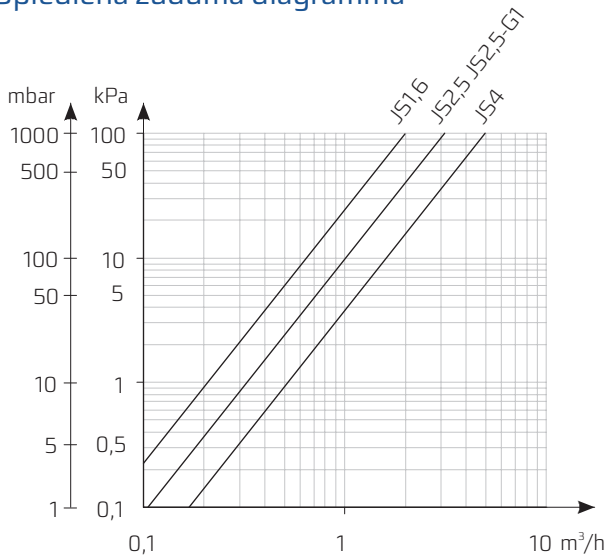


Savienojuma elementi

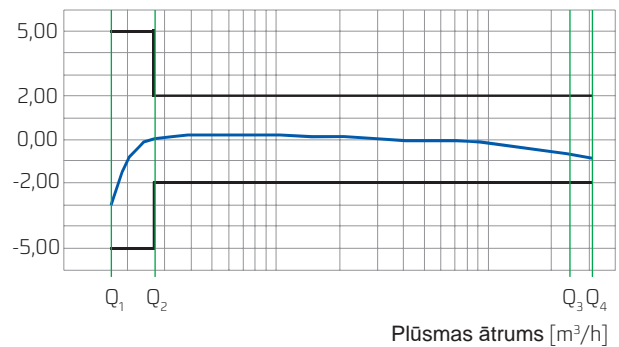


DN	G	g	d	L
	inch	inch	mm	mm
15	¾	1/2	17	37,5
20	1	¾	23	45,6

Spiediena zuduma diagramma



Tipisku kļūdu diagramma



Saderība ar normām un noteikumiem

- Eiropas Parlamenta un Eiropas Padomes Direktīva 2004/22/EK, datēta ar 2004.gada 31.martu attiecībā uz mērinstrumentu
- PN-EN-14154 :2005 – ūdens skaitītāji, daļa 1÷3
- OIML R49:2004 un 2006 – ūdens skaitītāji, kas paredzēti aukstā dzeramā ūdens un karstā ūdens mērīšanai
- Analīzes sertifikāts, tips WE – aukstā ūdens numurs SK09-MI001-SMU007, karstā ūdens numurs SK09-MI001-SMU009, karstā ūdens R100 numurs TCM 142/11-4832
- Vides, klimata un mehānisko apstākļu klasifikācija: B klase (atsauce PN-EN 14154-3:2005:A1)
- Mehāniskās vides apstākļu klasifikācija: M1 klase (atsauce uz Polijas noteikumiem JoL. 2007.3.27)
- Elektromagnētiskās vides apstākļu klasifikācija: E1 klase (atsauce uz Polijas noteikumiem JoL. 2007.3.27)

Visiem materiāliem, ko izmanto ūdens skaitītāja Smart ražošanā, ir atbilstoša higiēniskā atļauja, kas ļauj produktam saskarties ar dzeramo ūdeni.

Attālās lasīšanas datu pārraides piemērs



Pasūtījuma piemērs

Ūdens skaitītājs preiķš, piemēram:

- aukstam ūdenim – ūdens skaitītājs JS 2,5-02
- karstam ūdenim – ūdens skaitītājs JS90 2,5-022

Kā papildu pasūtījumu mēs piedāvājam arī:

- savienotājs ūdens skaitītājam, bez vārsta,
- savienotājs ūdens skaitītājam, ar vārstu (ūdens skaitītāja indikācijas novēršana ar piespiedi ūdens ķēdi pretējā virzienā),
- vienreizlietojamie skavas ar plastmasas plombam, ar unikālu numerāciju (mehāniskās manipulācijas aizsardzība ar ūdens skaitītāja savienotājiem).

Šie dati ir aktuāli to izdošanas dienā.

Ražotājam ir tiesības modificēt un uzlabot produktus bez iepriekšēja brīdinājuma.

Šī publikācija ir tikai orientējoša un nav uzskatāma par komerciālu piedāvājumu saskaņā ar Polijas Civilkodeksu.



Apator Powogaz SA

Jaryszki 1C, 62-023 Żerniki, Poland

e-mail: handel.powogaz@apator.com

Office: phone +48 61 8418 101, fax: +48 61 8470 192

Sales: phone +48 61 8418 ext. 133 / 136 / 138 / 148

Export: phone +48 61 8418 139